

Conflicto a titre de secret d'entreprise. Tous droits réservés.
 Conflido como secreto industrial. Nos reservamos todos los derechos.
 Comunicado como segredo empresarial. Reservados todos os direitos.

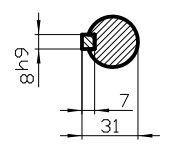
Weitergabe sowie Vervielfältigung dieser Unterlage, Verwertung und Mitteilung ihres Inhalts nicht gestattet, soweit nicht ausdrücklich zugestanden. Zuwiderhandlungen verpflichten zu Schadenersatz. Alle Rechte vorbehalten, insbesondere fuer den Fall der Patenterteilung oder Gk-Entragung.

The reproduction or use of this document or its contents is not permitted without express written authority. Diffenders will be liable for damages. All rights, including rights created by patent grant or registration of a utility model or design, are reserved.

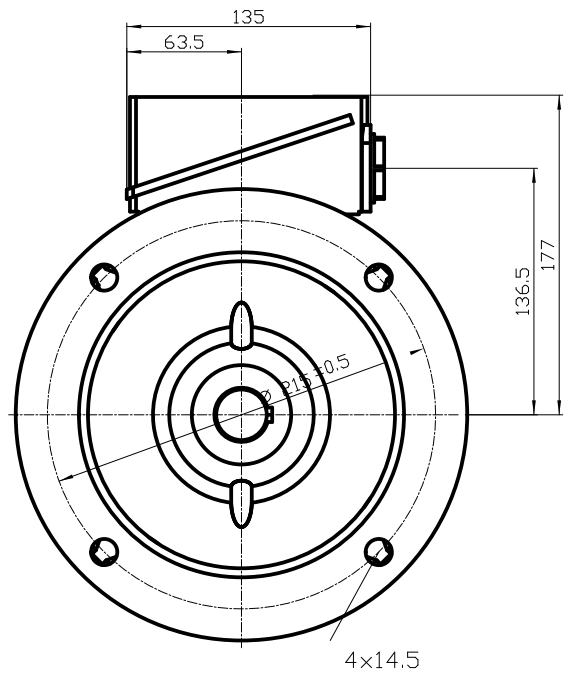
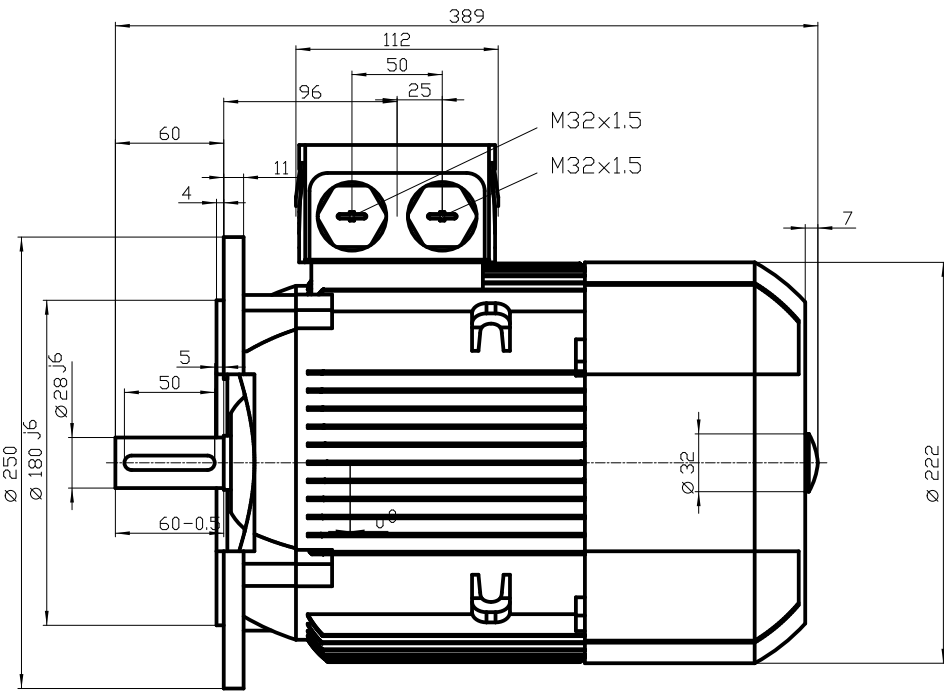
Copyright© Siemens AG 2005
 Copy-drawing do not make any manual changes

1 2 3 4 5 6 7 8

A B C D E F



DIN 332-DR M10
 DIN 6885 Teil1



Unit	mm		
Date	24/07/13	1LE1002-1BB23-4FA4	
SIEMENS AG I DT LD Nuernberg 2008.06			
		DT	

1 2 3 4 5 6 7 8

F F E E D D C C B B A A