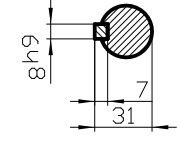


Copyright © Siemens AG 2005  
 Code-drawing do not make any  
 manual changes

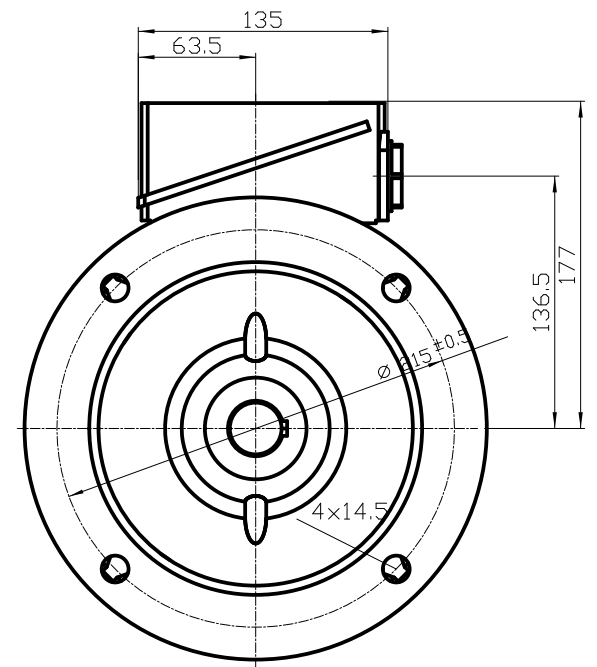
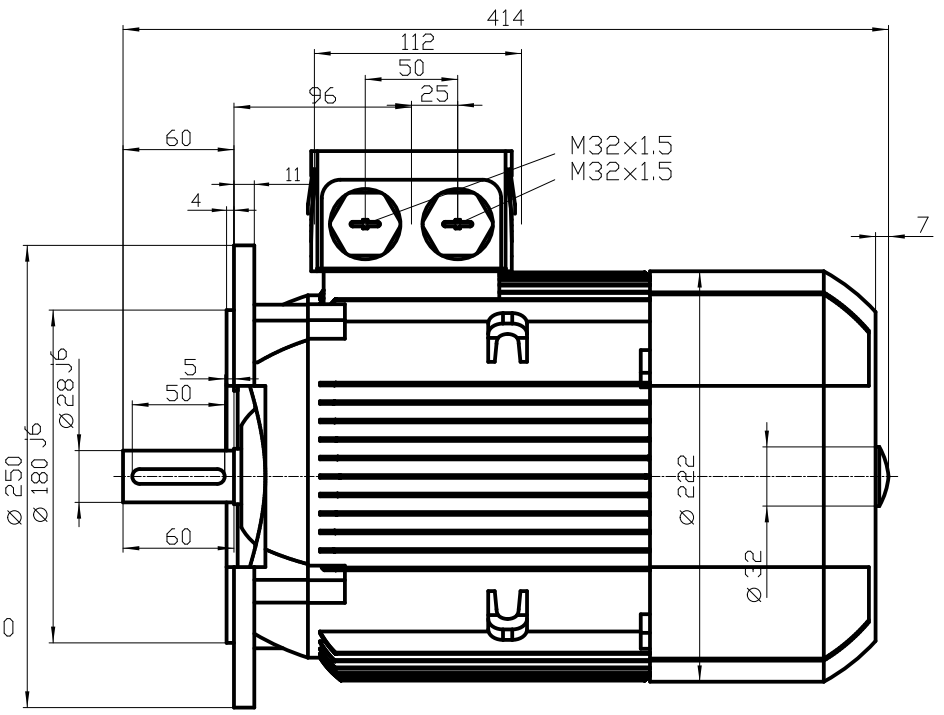
The reproduction or use of this document or its  
 contents is not permitted without express written authority.  
 Diffenders will be liable for damages. All rights, including rights  
 created by patent grant or registration of a utility model or design,  
 are reserved.

Weitergabe sowie Vervielfältigung dieser Unterlage, Verwer-  
 tung und Mitteilung ihres Inhalts nicht gestattet, soweit nicht  
 ausdrücklich zugestanden. Zuwahlungen verpflichten  
 zu Schadenersatz. Alle Rechte vorbehalten, insbesondere fuer  
 den Fall der Patenterteilung oder Gk-Entragung.

Conflicado como secreto industrial. Nos reservamos todos los derechos  
 Comunicado como segrado empresarial. Reservados todos os direitos  
 Confié a titre de secret d'entreprise. Tous droits réservés.



DIN 332-DR M10  
 DIN 6885 Teil1



		-
Unit	mm	
Date	11/07/14	
<b>SIEMENS AG</b> I DT LD Nuernberg 2008.06		1LE1001-1BB63-4FA4
		-
		DT